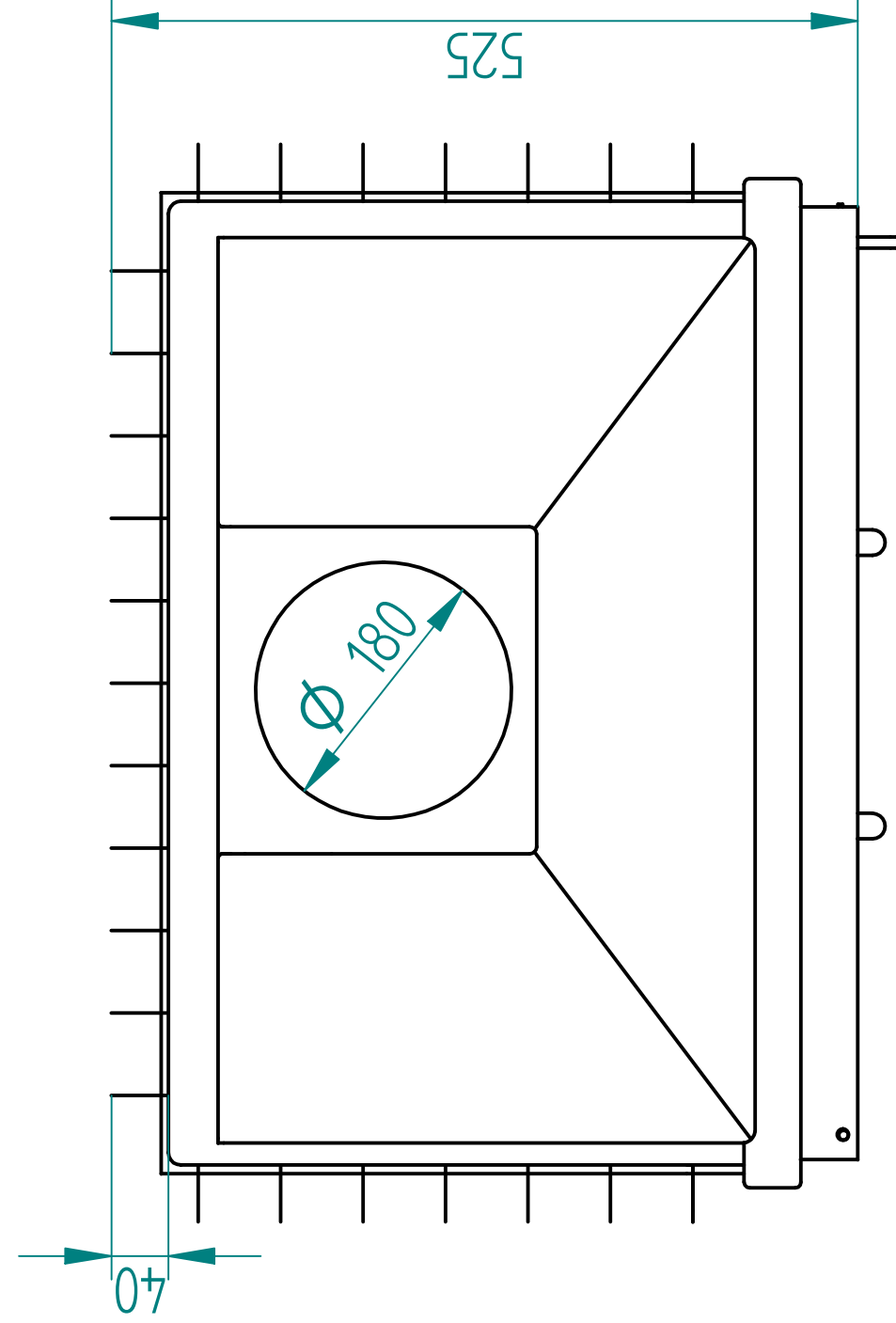
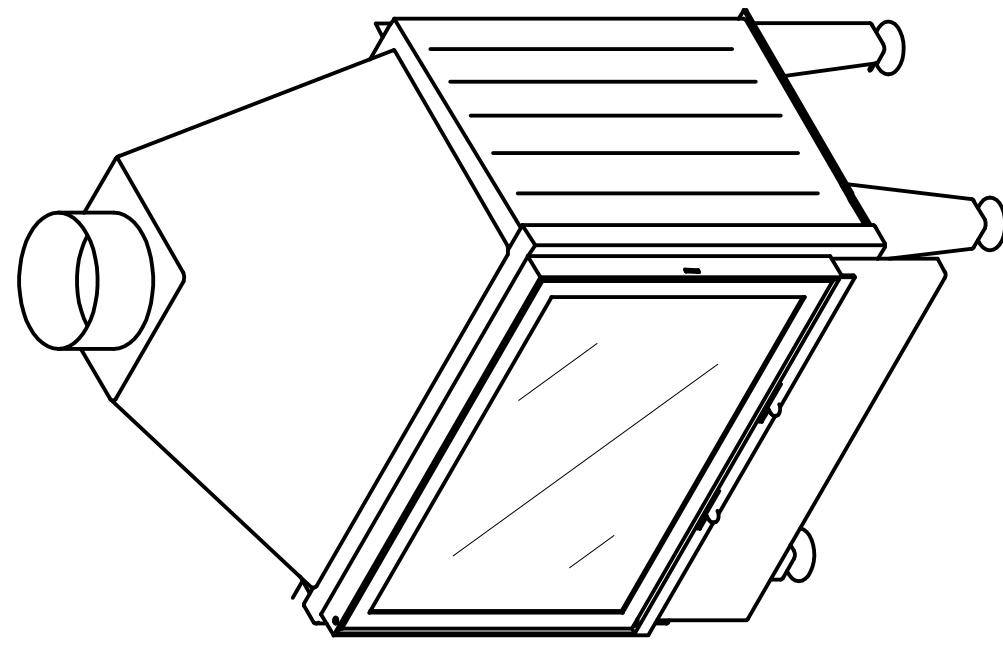


Widok A



Widok B



NAME	DATE	ARYSTO	
ARYSTO	02/09/09	Michał Piegat, Stelios Alewras S.J.	
CHECKED		TITLE	
ENG APPR		A10/450	
MGR APPR		SIZE	DWG NO
		A2	REV
Rysunek jest własnością firmy ARYSTO. Kopowanie bez zgody autora ZABRONIONE		FILE NAME:	A10_450.dft
		SCALE:	WEIGHT:
		SHEET 1 OF 1	